



ISSN:2541-0180

Volume 3 (1) Maret 2018

JAE

Jurnal Akuntansi & Ekonomi

1. Pengaruh nilai tukar rupiah terhadap *return* saham dengan *return on asset* sebagai variabel *intervening* pada perusahaan manufaktur yang terdaftar di BEI sektor industri rokok.
ZACHARI ABDALLAH
Sekolah Tinggi Ilmu Ekonomi (STIE) Sakti Alam Kerinci
2. Analisis penilaian tingkat kesehatan bank syariah berdasarkan metode RGEC tahun 2012 - 2016
¹ AHMAD KUDHORI, ² RETNO DWI AMELIA
Politeknik Negeri Madiun
3. Pembelajaran akuntansi berbasis spiritualitas, budaya dan kearifan lokal
M. ANAS
Universitas Nusantara PGRI Kediri
4. Analisis komparasi perilaku ETIS mahasiswa akuntansi STIE Sakti Alam Kerinci dengan STIE Sumatera Barat dan faktor-faktor yang mempengaruhinya
ELEX SARMIGI
STIE Sakti Alam Kerinci
5. Analisis faktor-faktor yang mempengaruhi audit delay dan keterlambatan publikasi laporan keuangan pada perusahaan *consumer goods* yang terdaftar DI BURSA EFEK INDONESIA
MAYA NOVITASARI
Universitas PGRI Madiun
6. Analisis PAD dan dana perimbangan terhadap kinerja keuangan PEMDA Se-Jawa Barat
PUTRI PUSPITA AYU
Universitas Swadaya Gunung Jati
7. Analisis kinerja keuangan dan tingkat kemandirian pemerintahan Kabupaten dan Kota Cirebon
TIKA SEPTIANI
Universitas Swadaya Gunung Jati



Jurnal Akuntansi & Ekonomi (JAE)

ISSN: 2541-0180

The Journal is published by Department of Accounting Faculty of Economics in collaboration with LP2M University of Nusantara PGRI Kediri. This Journal focused on Accounting and Economics Studies. This Journal is published twice a year on September and March.

Editor in Chief:

Faisol (The University of Nusantara PGRI Kediri)

Email: faisol@unpkediri.ac.id

Editorial Advisory Board:

Dr. Ary Kamayanti (The University of Brawijaya Malang)

Dr. Regina Niken Wilantari, S.E., M.Si. (The University of Jember)

Drs. Ec. Sugeng, M.M., M.Ak. CA. ACPA (The University of Nusantara PGRI Kediri)

Section Editor

Amin Tohari, S.Si, M.Si. (The University of Nusantara PGRI Kediri)

Erna Puspita, S.E., M.Ak. (The University of Nusantara PGRI Kediri)

Copy Editor:

Andy Kurniawan, S.E., M.Ak. (The University of Nusantara PGRI Kediri)

Linawati, S.E., M.Si, (The University of Nusantara PGRI Kediri)

Layout Editor:

Dian Kusumaningtyas, S.E., M.M. (The University of Nusantara PGRI Kediri)

Sigit Wisnu, S.E., M.M., (The University of Nusantara PGRI Kediri)

Proof reader

Dyah Ayu Paramitha, S.E., M.Ak. (The University of Nusantara PGRI Kediri)

Maratus Solikah, S.E.,M.Ak. (The University of Nusantara PGRI Kediri)

Editorial Office:

Department of Accounting Faculty of Economics University of Nusantara PGRI Kediri

Jl. KH. Achmad Dahlan No 76 Telp. (0354) 771576 Kediri.

Email: jurnal_jae@unpkediri.ac.id

Website: <http://ojs.unpkediri.ac.id/index.php/akuntansi>

Jurnal Akuntansi & Ekonomi (JAE)

Wahana publikasi karya tulis ilmiah di bidang Akuntansi dan Ekonomi

DAFTAR ISI (CONTENTS)

	Halaman (Page)
1. Pengaruh nilai tukar rupiah terhadap <i>return</i> saham dengan <i>return on asset</i> sebagai variabel intervening pada perusahaan manufaktur yang terdaftar di BEI sektor industri rokok. ZACHARI ABDALLAH Sekolah Tinggi Ilmu Ekonomi (STIE) Sakti Alam Kerinci	1-11
2. Analisis penilaian tingkat kesehatan bank syariah berdasarkan metode RGEC tahun 2012 - 2016 ¹ AHMAD KUDHORI, ² RETNO DWI AMELIA Politeknik Negeri Madiun	12-34
3. Pembelajaran akuntansi berbasis spiritualitas, budaya dan kearifan lokal M. ANAS Universitas Nusantara PGRI Kediri	35-42
4. Analisis komparasi perilaku ETIS mahasiswa akuntansi STIE Sakti Alam Kerinci dengan STIE Sumatera Barat dan faktor-faktor yang mempengaruhinya ELEX SARMIGI STIE Sakti Alam Kerinci	43-62
5. Analisis faktor-faktor yang mempengaruhi audit delay dan keterlambatan publikasi laporan keuangan pada perusahaan <i>consumer goods</i> yang terdaftar DI BURSA EFEK INDONESIA MAYA NOVITASARI Universitas PGRI Madiun	63-79
6. Analisis PAD dan dana perimbangan terhadap kinerja keuangan PEMDA Se-Jawa Barat PUTRI PUSPITA AYU Universitas Swadaya Gunung Jati	80-96
7. Analisis kinerja keuangan dan tingkat kemandirian pemerintahan Kabupaten dan Kota Cirebon TIKA SEPTIANI Universitas Swadaya Gunung Jati	97-112

ANALISIS KOMPARASI PERILAKU ETIS MAHASISWA AKUNTANSI STIE SAKTI ALAM KERINCI DENGAN STIE SUMATERA BARAT DAN FAKTOR-FAKTOR YANG MEMPENGARUHINYA

Elex Sarmigi
STIE Sakti Alam Kerinci
elexsarmigi@gmail.com

Abstract:

This study aims to see the comparison of ethical behavior of accounting students of STIE Sakti Alam Kerinci with accounting students of STIE Sumatera Barat. This study will also look at the comparative ethical behavior between male students and female students as well as the ethical behavior of individuals who have internal locus of control factors with individuals who have external locus of control factors separately from each college. In addition, this study will also look at the effects of equity sensitivity and culture on the ethical behavior of accounting students. This study found that (1) the accounting students of STIE Sumatera Barat have more ethical behavior than accounting students of STIE Sakti Alam Kerinci, (2) there are no differences of ethical behavior among male students and female students of STIE Sakti Alam Kerinci as well as STIE Sumatera Barat, (3a) The accounting students of STIE Sakti Alam Kerinci have internal locus of control factors has more ethical behavior than accounting student have external locus of control factors, (3b) there is no difference of ethical behavior among accounting students of STIE Sumatera Barat based on locus of control factors, (4a) Equity sensitivity and culture affect the ethical behavior of accounting students of STIE Sakti Alam Kerinci, (4b) equity sensitivity affects the ethical behavior of accounting students of STIE Sumatera Barat, but culture does not affect the ethical behavior of accounting students of STIE Sumatera Barat.

Keywords: *ethical behavior; gender; locus of control; equity sensitivity; culture*

Abstrak:

Penelitian ini bertujuan untuk melihat komparasi perilaku etis mahasiswa akuntansi STIE Sakti Alam Kerinci dengan mahasiswa akuntansi STIE Sumatera Barat. Penelitian ini melihat komparasi perilaku etis antara mahasiswa dengan mahasiswi akuntansi serta perilaku etis individu yang memiliki faktor internal *locus of control* dengan individu yang memiliki faktor eksternal *locus of control* secara terpisah dari masing-masing perguruan tinggi. Selain itu, penelitian ini juga melihat pengaruh dari *equity sensitivity* dan budaya terhadap perilaku etis mahasiswa akuntansi. Penelitian ini menemukan bahwa (1) mahasiswa akuntansi STIE Sumatera Barat memiliki perilaku yang lebih etis dibandingkan mahasiswa akuntansi STIE Sakti Alam Kerinci, (2) tidak terdapat perbedaan perilaku etis antara mahasiswa dan mahasiswi akuntansi STIE Sakti Alam Kerinci maupun STIE Sumatera Barat, (3a) mahasiswa akuntansi STIE Sakti Alam Kerinci yang memiliki faktor internal *locus of control* memiliki perilaku lebih etis dibandingkan mahasiswa akuntansi yang memiliki faktor eksternal *locus of control*, (3b) tidak terdapat perbedaan perilaku etis antara mahasiswa akuntansi STIE Sumatera Barat berdasarkan faktor *locus of control*, (4a) *equity sensitivity* dan budaya mempengaruhi perilaku etis mahasiswa akuntansi STIE Sakti Alam Kerinci, (4b) *equity sensitivity* mempengaruhi perilaku etis mahasiswa akuntansi STIE Sumatera Barat, budaya tidak mempengaruhi perilaku etis mahasiswa akuntansi STIE Sumatera Barat.

Kata Kunci: *perilaku etis; gender; locus of control; equity sensitivity; budaya*

PENDAHULUAN

Latar Belakang Penelitian

Perkembangan zaman biasanya selalu diiringi dengan perubahan perilaku manusia, dimana seringkali perilaku manusia dikaitkan dengan isu etis. Banyaknya kasus yang menyeret nama-nama akuntan profesional dan juga kantor akuntan publik (KAP) membuat profesi akuntan publik akhir-akhir ini mendapatkan pandangan negatif dari masyarakat, apalagi sejak munculnya kasus Enron ke publik semakin membuat krisis kepercayaan terhadap akuntan publik, yang membuat KAP tersebut mendapat sanksi tegas dari pemerintah Amerika Serikat, sekaligus menandakan berakhirnya era keemasan KAP Arthur Andersen (AA), dan memicu penyusunan US. Sarbanes-Oxley Act (SOX), serta mendorong reformasi akuntabilitas dan tata kelola di perusahaan maupun bagi profesi akuntansi. Di Indonesia, beberapa kali muncul kasus pelanggaran kode etik oleh para akuntan profesional seperti skandal penyuaipan pajak oleh KPMG-Siddharta Siddharta & Harsono pada tahun 2001.

Perilaku etis hendaknya diajarkan sejak dini agar dapat meminimalisir risiko terulangnya lagi kasus-kasus yang menurunkan citra profesi akuntan publik di masyarakat. Hastuti (2007) menyebutkan bahwa perilaku mahasiswa perlu diteliti untuk mengetahui sejauh mana mereka akan berperilaku etis atau tidak di masa yang akan datang. Sofia, *et al.* (2010) menyatakan bahwa bibit-bibit perilaku tidak etis dikalangan profesional ini sebenarnya sudah tumbuh bahkan sejak sebelum menjadi mahasiswa (sejak SMU ke bawah). Perilaku tersebut, disadari atau tidak, terpupuk oleh aktivitas keseharian dalam kuliah. Salah satu perilaku tidak etis dalam aktivitas keseharian mahasiswa adalah perilaku menyontek/ menjiplak.

Motivasi Penelitian

Maraknya kasus-kasus pelanggaran kode etik akuntan publik di Indonesia membuat peneliti tertarik untuk mengetahui perilaku etis calon generasi penerus akuntan publik tersebut, yaitu dengan melakukan penelitian terhadap mahasiswa akuntansi. Masalah etika menjadi suatu isu yang penting dalam bidang akuntansi di perguruan tinggi, karena lingkungan pendidikan memiliki andil dalam membentuk perilaku mahasiswa untuk menjadi seorang yang profesional.

Perumusan Masalah

Dari penjelasan-penjelasan diatas, dapat dirumuskan beberapa permasalahan dalam penelitian ini, yaitu sebagai berikut:

1. Bagaimana perbandingan perilaku etis mahasiswa akuntansi STIE Sakti Alam Kerinci dengan STIE Sumatera Barat?
2. a. Bagaimana perbandingan perilaku etis antara mahasiswa dan mahasiswi akuntansi STIE Sakti Alam Kerinci?
b. Bagaimana perbandingan perilaku etis antara mahasiswa dan mahasiswi akuntansi STIE Sumatera Barat?
3. a. Bagaimana perbandingan perilaku etis antara mahasiswa akuntansi STIE Sakti Alam Kerinci yang memiliki faktor internal *locus of control* dengan mahasiswa akuntansi STIE Sakti Alam Kerinci yang memiliki faktor eksternal *locus of control*?
b. Bagaimana perbandingan perilaku etis antara mahasiswa akuntansi STIE Sumatera Barat yang memiliki faktor internal *locus of control* dengan mahasiswa akuntansi STIE Sumatera Barat yang memiliki faktor eksternal *locus of control*?
4. a. Bagaimana pengaruh *equity sensitivity* terhadap perilaku etis mahasiswa STIE Sakti Alam Kerinci?
b. Bagaimana pengaruh *equity sensitivity* terhadap perilaku etis mahasiswa STIE Sumatera Barat?
5. a. Bagaimana pengaruh budaya terhadap perilaku etis mahasiswa STIE Sakti Alam Kerinci?
b. Bagaimana pengaruh budaya terhadap perilaku etis mahasiswa STIE Sumatera Barat?

1.4 Tujuan Penelitian

Dari rumusan masalah diatas, maka tujuan penelitian ini adalah:

1. Melihat perbandingan perilaku etis mahasiswa akuntansi STIE Sakti Alam Kerinci dengan STIE Sumatera Barat.
2. a. Melihat perbandingan perilaku etis antara mahasiswa dan mahasiswi akuntansi STIE Sakti Alam Kerinci.
b. Melihat perbandingan perilaku etis antara mahasiswa dan mahasiswi akuntansi STIE Sumatera Barat.

3. a. Melihat perbandingan perilaku etis antara mahasiswa akuntansi STIE Sakti Alam Kerinci yang memiliki faktor internal *locus of control* dengan mahasiswa akuntansi STIE Sakti Alam Kerinci yang memiliki faktor eksternal *locus of control*.
b. Melihat perbandingan perilaku etis antara mahasiswa akuntansi STIE Sumatera Barat yang memiliki faktor internal *locus of control* dengan mahasiswa akuntansi STIE Sumatera Barat yang memiliki faktor eksternal *locus of control*.
4. a. Melihat pengaruh *equity sensitivity* terhadap perilaku etis mahasiswa STIE Sakti Alam Kerinci.
b. Melihat pengaruh *equity sensitivity* terhadap perilaku etis mahasiswa STIE Sumatera Barat.
5. a. Melihat pengaruh budaya terhadap perilaku etis mahasiswa STIE Sakti Alam Kerinci.
b. Melihat pengaruh budaya terhadap perilaku etis mahasiswa STIE Sumatera Barat.

LANDASAN TEORI

Akuntansi Keperilakuan

Menurut Suartana (2010) akuntansi keperilakuan merupakan bagian dari disiplin ilmu akuntansi yang mengkaji hubungan antara perilaku manusia dan sistem akuntansi, serta dimensi keperilakuan dari organisasi dimana manusia dan sistem akuntansi itu berada dan diakui keberadaannya. Dengan demikian, defenisi akuntansi keprilakuan adalah suatu studi tentang perilaku akuntan atau non-akuntan yang dipengaruhi oleh fungsi-fungsi akuntansi dan pelaporan.

Perilaku Etis

Perilaku etis adalah perilaku yang sesuai dengan norma-norma sosial yang diterima secara umum sehubungan dengan tindakan-tindakan yang benar dan baik. Perilaku etis ini dapat menentukan kualitas individu (karyawan) yang dipengaruhi oleh faktor-faktor yang diperoleh dari luar yang kemudian menjadi prinsip yang dijalani dalam bentuk perilaku (Griffin & Ebert, 2006 dalam Lucyanda & Gunardi, 2011).

Teori Perilaku

Teori-teori akuntansi keperilakuan yang dikembangkan oleh Suartana (2010) adalah sebagai berikut:

1. Teori Utilitas dalam Pengambilan Keputusan

Teori utilitas atau teori manfaat yang diharapkan sebagai teori perilaku

“seharusnya”, ini tidak dimaksudkan untuk menggambarkan bagaimana orang-orang benar-benar berperilaku jika mereka mengikuti persyaratan tertentu dalam pembuatan keputusan rasional. Salah satu tujuan teori semacam itu untuk menyediakan serangkaian asumsi eksplisit, atau aksioma-aksioma, yang mendasari pengambilan keputusan rasional.

2. Teori Kontijensi

Pendekatan teori kontijensi untuk merancang sistem akuntansi menyatakan bahwa suatu strategi umum bisa digunakan untuk semua organisasi tidaklah ada. Saat ini, perumusan kontijensi telah mempertimbangkan pengaruh dari teknologi, struktur organisasi dan teori, dan lingkungan dalam upaya untuk menjelaskan bagaimana sistem akuntansi berbeda dalam berbagai situasi.

Dari penjelasan-penjelasan diatas, maka dapat diturunkan hipotesis dalam penelitian ini, yaitu;

H₁: Terdapat perbedaan perilaku etis antara mahasiswa akuntansi STIE Sakti Alam Kerinci dengan mahasiswa akuntansi STIE Sumatera Barat.

Gender

Umar (1993) dalam Hastuti (2007) mengemukakan bahwa *gender* adalah suatu konsep kultural yang membedakan antara pria dan wanita dalam hal peran, perilaku, mentalitas dan karakteristik emosional di kalangan masyarakat. Sofia *et al* (2010) mengatakan bahwa interpretasi perilaku etis antara mahasiswa dan mahasiswi akuntansi adalah sama. Tetapi bagaimanapun juga, pemahaman dalam penerapan etika alam berperilaku tidaklah sama antara mahasiswa dan mahasiswi akuntansi. Umumnya, interpretasi perilaku etis mahasiswi lebih baik dibandingkan mahasiswa.

Dari penjelasan-penjelasan diatas, maka dapat diturunkan hipotesis dalam penelitian ini, yaitu;

H_{2a} : Terdapat perbedaan perilaku etis antara mahasiswa dan mahasiswi akuntansi STIE Sakti Alam Kerinci.

H_{2b} : Terdapat perbedaan perilaku etis antara mahasiswa dan mahasiwi akuntansi STIE Sumatera Barat.

Locus of Control

Menurut Rotter (1966) dalam Engko & Gudono (2007) *locus of control* merupakan cara pandang seseorang terhadap suatu peristiwa, dimana seseorang tersebut dapat atau tidak

mengendalikan peristiwa yang terjadi padanya. Menurut Baron dan Byrne, (1994) dalam Engko & Gudono (2007) *locus of control* dibedakan menjadi lokus kontrol internal (*internal locus of control*) dan lokus kontrol eksternal (*external locus of control*). Kontrol internal akan tampak melalui kemampuan kerja dan tindakan kerja yang berhubungan dengan keberhasilan dan kegagalan karyawan pada saat melakukan pekerjaannya. Sedangkan karyawan dengan kontrol eksternal merasakan bahwa terdapat kontrol di luar dirinya yang mendukung hasil pekerjaan yang dilakukan.

Dari penjelasan-penjelasan diatas, maka dapat diturunkan hipotesis dalam penelitian ini, yaitu;

H_{3a} : Terdapat perbedaan perilaku etis antara mahasiswa akuntansi STIE Sakti Alam Kerinci yang memiliki faktor internal *locus of control* dan mahasiswa akuntansi STIE Sakti Alam Kerinci yang memiliki faktor eksternal *locus of control*.

H_{3b} : Terdapat perbedaan perilaku etis antara mahasiswa akuntansi STIE Sumatera Barat yang memiliki faktor internal *locus of control* dan mahasiswa akuntansi STIE Sumatera Barat yang memiliki faktor eksternal *locus of control*.

Equity Sensitivity

Equity sensitivity merupakan suatu persepsi seseorang terhadap keadilan dengan membandingkan antara *inputs* dan *outcomes* yang diperoleh dari orang lain (Ustadi & Utami, 2005 dalam Lucyanda & Gunardi 2011).

Dari penjelasan-penjelasan diatas, maka dapat diturunkan hipotesis dalam penelitian ini, yaitu;

H_{4a} : *Equity sensitivity* berpengaruh positif terhadap perilaku etis mahasiswa akuntansi STIE Sakti Alam Kerinci.

H_{4b} : *Equity sensitivity* berpengaruh positif terhadap perilaku etis mahasiswa akuntansi STIE Sumatera Barat.

Budaya

Lucyanda & Gunardi (2011) menyatakan bahwa budaya atau kebudayaan berasal dari bahasa Sansekerta yaitu *buddhayah*, yang merupakan bentuk jamak dari *buddhi* (budi atau akal) diartikan sebagai hal-hal yang berkaitan dengan budi dan akal manusia. Budaya dalam sebuah masyarakat yang dominan akan mempengaruhi perilaku individu maupun dunia usaha.

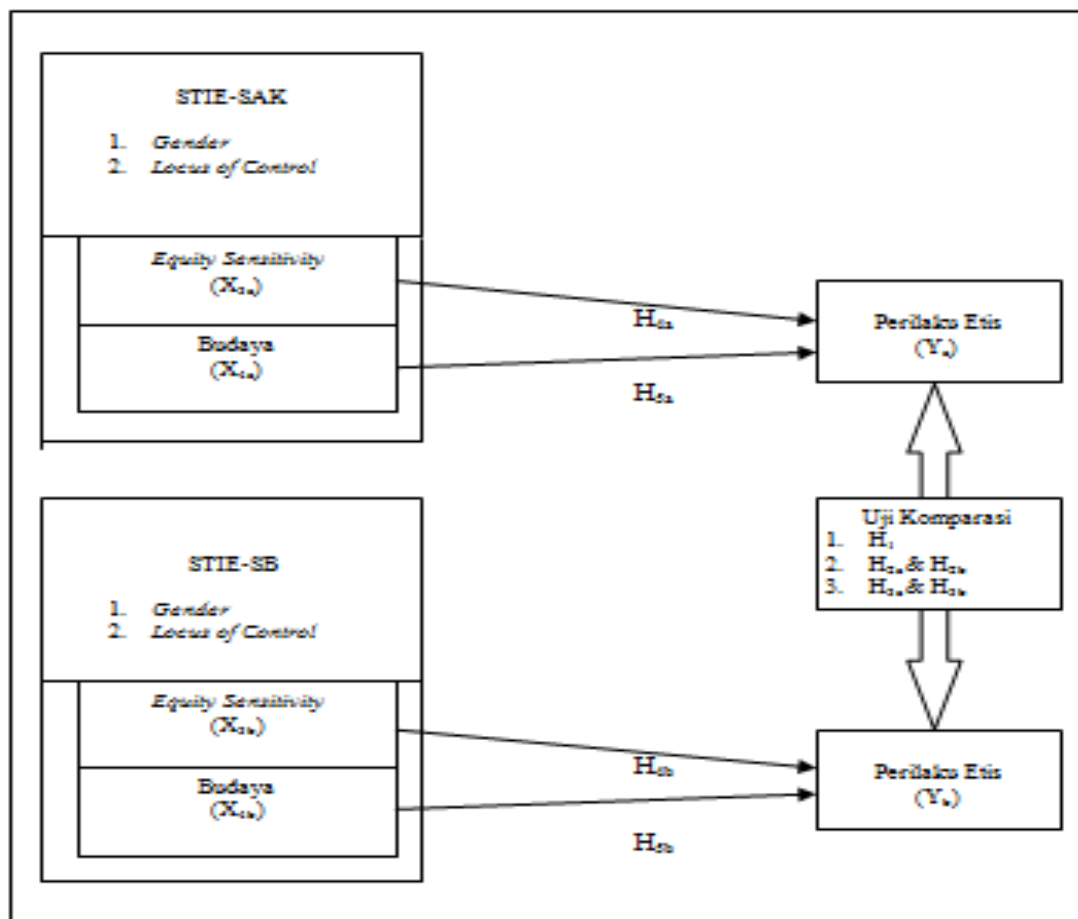
Dari penjelasan-penjelasan diatas, maka dapat diturunkan hipotesis dalam penelitian ini, yaitu;

H_{5a} : Budaya berpengaruh positif terhadap perilaku etis mahasiswa akuntansi STIE Sakti Alam Kerinci.

H_{5b} : Budaya berpengaruh positif terhadap perilaku etis mahasiswa akuntansi STIE Sumatera Barat.

Model penelitian

Berdasarkan identifikasi masalah dan tujuan penelitian yang telah dipaparkan sebelumnya, kemudian ditetapkan variabel-variabel yang dapat mempengaruhi perilaku etis yaitu faktor *gender*, *locus of control*, *equity sensitivity* dan budaya. Maka dapat digambarkan tentang alur pemikiran guna memberikan jawaban sementara terhadap masalah yang diteliti dalam penelitian ini sebagai berikut:



Gambar 1. Model Penelitian

METODE PENELITIAN

Desain Penelitian

Penelitian ini merupakan penelitian deskriptif verifikatif yaitu metode yang bertujuan untuk menguji secara matematis dugaan mengenai adanya hubungan dan perbedaan antar variabel dari masalah yang sedang diselidiki dalam hipotesis penelitian.

Definisi Operasional Variabel dan Pengukuran Variabel

Perilaku etis merupakan sesuatu yang diterima secara moral sebagai ‘baik’ dan ‘benar’ sebagai lawan dari ‘buruk’ atau ‘salah’ dalam peraturan khususnya (Chen & Ni, 2010). Perilaku etis diukur melalui respon mahasiswa akuntansi terhadap kejadian yang mengandung situasi dilematis berdasarkan Prinsip Kode Etik Ikatan Akuntan Indonesia. Variabel ini diukur dengan kuesioner, dimana kuesioner yang digunakan merupakan kuesioner yang digunakan dalam penelitian Lucyanda & Endro (2012) yang telah dimodifikasi.

Pengertian *gender* menurut Fakhri (2001) dalam Sofia, *et al*, (2010) adalah suatu sifat yang melekat pada kaum laki-laki maupun perempuan yang dikonstruksi secara sosial maupun kultural. Variabel ini tidak menggunakan alat ukur, melainkan berfokus melihat perbedaan perilaku etis antara mahasiswa dan mahasiswi akuntansi dari masing-masing perguruan tinggi yang menjadi objek penelitian berdasarkan jumlah skor variabel perilaku etis dari kuesioner yang telah dikembalikan responden.

Locus of control diartikan sebagai persepsi seseorang tentang sebab-sebab keberhasilan atau kegagalan dalam melaksanakan pekerjaannya (Baron dan Byrne, 1994 dalam Engko & Gudono, 2007). Variabel *locus of control* diukur dengan menggunakan instrument *Work Locus of Control* (WLC). Instrumen terdiri dari 16 pertanyaan. Kuesioner yang digunakan merupakan kuesioner yang digunakan dalam penelitian Lucyanda & Endro (2012) yang dimodifikasi.

Equity sensitivity merupakan suatu persepsi seseorang terhadap keadilan dengan membandingkan antara *inputs* dan *outcomes* yang diperoleh dari orang lain (Widiastuti & Nugroho, 2015). Variabel ini diukur menggunakan *EPQ* yang dimodifikasi menjadi 12 pertanyaan oleh peneliti sebelumnya yaitu Widiastuti & Nugroho (2015). Indikator yang digunakan adalah *benevolent* dan *entitleds*.

Soemardi & Soemardjan (2006) mengatakan bahwa suatu budaya merupakan buah hasil karya cipta masyarakat. Suatu kebudayaan memang mempunyai hubungan yang amat erat dengan perkembangan yang ada di masyarakat. Variabel budaya diukur dengan indikator penghindaran konflik dan rasa menghormati (*respect*), yang mana kuesioner yang digunakan

merupakan kuesioner yang digunakan dalam penelitian Widiastuti & Nugroho (2015) yang terdiri dari 16 pertanyaan yang dimodifikasi.

Data dan Teknik Pengumpulan Data

Jenis data yang digunakan dalam penelitian adalah data primer. Data primer yang digunakan dalam bentuk kusioner yang terdiri dari item-item pertanyaan yang merujuk pada variabel-variabel dalam penelitian ini. Data dikumpulkan menggunakan teknik kuesioner personal (*personally administrated questionnaires*).

Populasi dan Sampel

Populasi dalam penelitian ini adalah mahasiswa program studi akuntansi STIE Sakti Alam Kerinci dan STIE Sumatera Barat. Sementara itu, teknik pengambilan sampel yang digunakan untuk menentukan sampel yang akan digunakan dalam penelitian ini yaitu teknik *purposive sampling*, yaitu pengambilan sampel dengan tujuan atau pertimbangan-pertimbangan tertentu. Pertama, mahasiswa program studi akuntansi yang aktif pada saat kuisisioner disebarkan. Kedua, mahasiswa akuntansi (responden) telah menempuh mata kuliah Auditing I atau sedang mengambil mata kuliah Auditing I, dan mahasiswa akuntansi yang benar-benar merupakan warga Kerinci atau kota Sungai Penuh dan kota Pariaman asli.

Uji Instrumen Penelitian

1. Uji Validitas

Uji validitas digunakan untuk mengetahui apakah item-item yang ada di dalam kuesioner mampu mengukur peubah yang didapatkan dalam penelitian ini. Uji validitas data dalam penelitian ini, digunakan uji korelasi *Pearson Product Moment* dengan ketentuan jika nilai $r_{hitung} > \text{nilai } r_{tabel}$ maka item pernyataan dinyatakan valid.

2. Uji Reliabilitas

Ghozali (2011) mengatakan bahwa uji reliabilitas merupakan alat untuk mengukur suatu kuesioner yang merupakan indikator dari variabel atau konstruk. Kuesioner dikatakan reliabel atau handal ketika jawaban seseorang terhadap pertanyaan adalah konsisten atau stabil dari waktu ke waktu. Data yang reliabel dalam instrumen penelitian berarti data tersebut dapat dipercaya. Untuk mengukur reliabilitas konsistensi internal peneliti dapat menggunakan teknik *cronbach alpha*, dimana besarnya nilai alpha yang dihasilkan dibandingkan dengan indeks: $> 0,800$ termasuk tinggi; $0,600 - 0,799$ termasuk sedang; $< 0,600$ termasuk rendah.

Uji Asumsi Klasik

1. Uji Normalitas

Menurut Sugiyono (2007) uji normalitas data bertujuan untuk mendeteksi distribusi data dalam suatu variabel yang akan digunakan dalam penelitian. Data yang baik dan layak untuk membuktikan model-model penelitian tersebut adalah data yang memiliki distribusi normal. Uji normalitas data dalam penelitian ini menggunakan *Kolmogorov-Smirnov*.

2. Uji Multikolinearitas

Uji multikolinearitas dimaksudkan untuk mendeteksi gejala korelasi antara variabel independen yang satu dengan variabel independen yang lain. Uji ini dilakukan dengan dua cara, yaitu dengan melihat VIF (*Variance Inflation Factors*) dan nilai *tolerance*. Jika $VIF \geq 10$ dan nilai *tolerance* $\leq 0,10$ maka terjadi gejala multikolinearitas. Jika $VIF < 10$ dan nilai *Tolerance* $> 0,1$ maka model dapat dikatakan terbebas dari multikolinearitas dan dapat digunakan dalam penelitian (Ghozali, 2011).

3. Uji Heteroskedastisitas

Uji heteroskedastisitas adalah uji yang bertujuan untuk menguji apakah dalam model regresi terjadi ketidaksamaan *variance* dari residual satu pengamatan ke pengamatan yang lain. Jika *variance* dari residual satu pengamatan ke pengamatan yang lain tetap, maka disebut homoskedastisitas. Jika berbeda disebut heteroskedastisitas. Model regresi yang baik adalah yang bersifat homoskedastisitas atau tidak terjadi heteroskedastisitas. Untuk pengujian digunakan uji Glejser. Kriteria pengambilan keputusan adalah signifikansi dari variabel bebas lebih besar dari 0,05 maka tidak terjadi heteroskedastisitas (Ghozali, 2011).

Uji Hipotesis

1. Uji Komparasi

Untuk melakukan uji hipotesis komparasi dalam penelitian ini adalah menggunakan *independent sample test* (variabel yang tidak berhubungan), karena dalam penelitian ini peneliti akan membandingkan dua sampel yaitu mahasiswa akuntansi STIE Sakti Alam Kerinci dengan mahasiswa akuntansi STIE Sumatera Barat. Apabila taraf signifikansi $\geq 0,05$, maka H_0 diterima, sebaliknya jika taraf signifikansi $< 0,05$ maka H_0 ditolak dan H_a diterima, (Siregar, 2015).

2. Analisis Regresi Linear Berganda

Regresi linear berganda digunakan untuk menganalisa pengaruh beberapa variabel bebas terhadap variabel terikat secara bersama-sama. Menurut Kadir (2015) hubungan atau pertautan antara variabel tersebut dinyatakan dalam persamaan matematika berikut:

$$\text{Model Regresi: } Y = \beta_0 + \beta_1 X_1 + \beta_2 X_2 + \varepsilon \text{ (Populasi)}$$

$$\text{Fungsi Regresi: } \hat{Y} = b_0 + b_1 X_1 + b_2 X_2 \text{ (Sampel)}$$

Untuk memudahkan pengolahan data, maka penelitian ini menggunakan bantuan menggunakan bantuan program *SPSS Statistic 20.0 For Windows*

HASIL DAN PEMBAHASAN

Gambaran Umum Objek Penelitian

1. STIE Sakti Alam Kerinci

Sekolah Tinggi Ilmu Ekonomi (STIE) Sakti Alam Kerinci didirikan berdasarkan keputusan Mendiknas Nomor : 140/D/0/2000 tepatnya pada tanggal 10 Agustus 2000 yang disingkat dengan STIE-SAK.

2. STIE Sumatera Barat

Perguruan tinggi ini telah ada sedari 4 Mei 1984 dengan Nomor SK PT 2087DT2006 dan Tanggal SK PT 21 Juni 2006, sekolah tinggi ini berlokasi di Jln. DR. M. Jamil No. 29, Kota Pariaman, Propinsi Sumatera Barat-Indonesia. STIE Sumatera Barat diselenggarakan atas ijin SK Sekretaris Jenderal Pendidikan dan Kebudayaan Soetamo Wirjoprasonto Nomor 0514/O/1985 dibawah kelola Yayasan Lembaga Pengembangan Pendidikan Penelitian Ekonomi, Sosial dan Budaya (LP3ESIDA) Sumatera Barat.

Kuesioner penelitian disebarkan kepada mahasiswa akuntansi STIE Sakti Alam Kerinci dan STIE Sumatera Barat yang memenuhi kualifikasi yang ditetapkan. Kuesioner yang disebarkan berjumlah 200 kuesioner yang tersebar masing-masing 100 kuesioner untuk masing-masing sekolah tinggi tersebut. Adapun kuesioner yang dikembalikan berjumlah 149, dimana kuesioner yang disebarkan ke mahasiswa akuntansi STIE Sakti Alam Kerinci dikembalikan sebanyak 80 kuesioner, sedangkan kuesioner yang dikembalikan oleh mahasiswa akuntansi STIE Sumatera Barat sebanyak 69 kuesioner. Dari keseluruhan responden dalam penelitian ini didominasi oleh responden perempuan dengan total 101 orang, sedangkan responden laki-laki berjumlah 48 orang, dimana STIE Sakti Alam Kerinci menyumbang 27 responden laki-laki dan 53 responden perempuan, sedangkan STIE Sumatera Barat menyumbangkan 21 responden laki-laki dan 48 responden perempuan.

Uji Instrumen Penelitian

Uji Validitas dan Uji Reliabilitas

Berdasarkan hasil uji korelasi *pearson product moment* terhadap semua item pertanyaan untuk keseluruhan variabel dalam penelitian ini dapat disimpulkan valid, yang ditandai dengan nilai $r_{hitung} > r_{tabel}$.

Dari pengujian reliabilitas dengan menggunakan teknik *cronbach;s alpha*, variabel-variabel dalam penelitian ini dapat dikatakan reliabel karena nilai alpha yang dihasilkan besar dari 0,60. Maka dapat disimpulkan bahwa setiap pertanyaan dalam kuesioner penelitian ini dapat diandalkan.

Uji Asumsi Klasik

1. Uji Normalitas

Hasil yang diperoleh dari uji normalitas dengan menggunakan uji Kolmogorov-Smirnov menunjukkan nilai probabilitas besar dari 0,05, hal ini dapat disimpulkan bahwa semua data dalam penelitian ini berdistribusi normal.

2. Uji Multikolinearitas

Hasil uji multikolinearitas dengan uji VIF (*Variance Inflation Factor*) menunjukkan semua variabel bebas mempunyai nilai *Tolerance* $> 0,10$ dan nilai VIF < 10 . Dengan demikian, dapat disimpulkan bahwa seluruh variabel bebas dalam penelitian ini tidak terjadi multikolinearitas.

3. Uji Heteroskedastisitas

Hasil uji heteroskedastisitas yang diperoleh dari uji Glejser menunjukkan bahwa semua variabel bebas mempunyai nilai t_{hitung} kecil dari t_{tabel} dan nilai probabilitas signifikansi lebih besar dari 0,05, maka dapat disimpulkan bahwa tidak terjadi heteroskedastisitas dalam model regresi.

Uji Hipotesis

1. Uji Komparasi

Untuk melakukan uji komparasi dalam penelitian ini adalah menggunakan *independent sample test*.

- 1) **Komparasi Perilaku Etis Mahasiswa Akuntansi STIE Sakti Alam Kerinci dengan Mahasiswa Akuntansi STIE Sumatera Barat**

Tabel 1 Hasil Uji Komparasi Perilaku Etis Mahasiswa Akuntansi STIE-SAK dengan Mahasiswa Akuntansi STIE-SB

Keterangan	<i>T-test</i>	<i>Mean</i> (rata-rata)	<i>p-value</i>	Status Ha
STIE Sakti Alam Kerinci	-2,024	12,55		
STIE Sumatera Barat		13,23	0,045	Diterima

Sumber: Data diolah dengan SPSS versi 20

Berdasarkan tabel diatas, maka terlihat bahwa taraf signifikansi $0,045 < 0,05$ maka H_0 ditolak dan H_a diterima, yang berarti terdapat perbedaan perilaku etis antara mahasiswa akuntansi STIE Sakti Alam Kerinci dengan mahasiswa akuntansi STIE Sumatera Barat. Terlihat pula *mean* mahasiswa akuntansi dari kedua perguruan tinggi tersebut, dimana mahasiswa akuntansi STIE Sakti Alam Kerinci memiliki *mean* dari perilaku etis sebesar 12,55, sedangkan mahasiswa akuntansi STIE Sumatera Barat sebesar 13,23. Artinya pemahaman tentang perilaku etis akuntan publik mahasiswa akuntansi STIE Sumatera Barat lebih baik dibandingkan mahasiswa akuntansi STIE Sakti Alam Kerinci.

2) Komparasi Perilaku Etis antara Mahasiswa dan Mahasiswi Akuntansi STIE Sakti Alam Kerinci

Tabel 2. Hasil Uji Komparasi *Gender* STIE Sakti Alam Kerinci

Keterangan	<i>T-test</i>	<i>Mean</i> (rata-rata)	<i>p-value</i>	Status Ha
Laki-laki	-0,598	12,33		
Perempuan		12,66	0,552	Ditolak

Sumber: Data diolah dengan SPSS versi 20

Dari tabel diatas, terlihat nilai signifikansi pengujian hipotesis 2a ini sebesar 0,552, angka tersebut besar dari 0,05 yang berarti H_a ditolak dan H_0 diterima. Terlihat pula skor *mean* mahasiswa dan mahasiswi akuntansi STIE Sakti Alam Kerinci dimana mahasiswa akuntansi STIE Sakti Alam Kerinci memiliki *mean* dari perilaku etis sebesar 12,33, sedangkan mahasiswi akuntansi STIE Sakti Alam Kerinci sebesar 12,66. Artinya tidak terdapat perbedaan perilaku etis antara mahasiswa dan mahasiswi akuntansi STIE Sakti Alam Kerinci. Hasil tersebut sejalan dengan hasil penelitian dari Sofia, *et al* (2010), namun tidak sejalan dengan penelitian yang dilakukan oleh Handayani, *et al* (2017).

3) Komparasi Perilaku Etis antara Mahasiswa dan Mahasiswi Akuntansi STIE Sumatera Barat

Tabel 3. Hasil Uji Komparasi *Gender* STIE Sumatera Barat

Keterangan	<i>T-test</i>	<i>Mean</i> (rata-rata)	<i>p-value</i>	Status H_a
Laki-laki	0,477	13,38	0,635	Ditolak
Perempuan		13,17		

Sumber: Data diolah dengan SPSS versi 20

Hasil tersebut diatas menunjukkan bahwa nilai signifikansi sebesar 0,635, nilai tersebut besar dari 0,05, artinya H_a ditolak dan H_0 diterima. Artinya tidak terdapat perbedaan perilaku etis antara mahasiswa dan mahasiswi akuntansi STIE Sumatera Barat. Hal tersebut sejalan dengan hasil penelitian dari Sofia, *et al* (2010), akan tetapi tidak sejalan dengan penelitian yang dilakukan oleh Handayani, *et al* (2017).

4) Komparasi Perilaku Etis antara Mahasiswa Akuntansi STIE Sakti Alam Kerinci yang memiliki faktor *Internal Locus of Control* dengan Mahasiswa Akuntansi STIE Sakti Alam Kerinci yang memiliki faktor *Eksternal Locus of Control*

Berdasarkan hasil pengolahan data, maka diperoleh *mean score* untuk *locus of control* untuk STIE Sakti Alam Kerinci sebesar 47,48. Jika skor jawaban responden dari STIE Sakti Alam Kerinci untuk semua item pertanyaan *locus of control* kecil atau sama dengan 47,48, maka mahasiswa tersebut tergolong kedalam mahasiswa yang memiliki faktor internal *locus of control*. Sebaliknya, jika skor jawaban responden tersebut besar dari 47,48, maka mahasiswa tersebut tergolong kedalam mahasiswa yang memiliki faktor eksternal *locus of control*. Maka diperoleh jumlah mahasiswa akuntansi STIE Sakti Alam Kerinci yang memiliki faktor internal *locus of control* adalah 44 mahasiswa, sedangkan untuk mahasiswa yang memiliki faktor eksternal *locus of control* juga 36 mahasiswa.

Tabel 4. Hasil Uji Komparasi *Locus of Control* STIE Sakti Alam Kerinci

Keterangan	<i>T-test</i>	<i>Mean</i> (rata-rata)	<i>p-value</i>	Status H_a
Internal <i>Locus of Control</i>	2,716	13,16	0,008	Diterima
Eksternal <i>Locus of Control</i>		11,81		

Sumber: Data diolah dengan SPSS versi 20

Dari tabel diatas terlihat bahwa nilai signifikansi pengujian hipotesis 3a ini sebesar 0,008, angka tersebut kecil dari 0,05 dengan *mean locus of control* mahasiswa yang memiliki faktor internal *locus of control* memiliki *mean* sebesar 13,16, sedangkan mahasiswa yang memiliki faktor eksternal *locus of control* sebesar 11,81, maka H_0 ditolak dan H_a diterima.

Artinya terdapat perbedaan perilaku etis antara mahasiswa akuntansi STIE Sakti Alam Kerinci yang memiliki faktor internal *locus of control* dengan mahasiswa akuntansi STIE Sakti Alam Kerinci yang memiliki faktor eksternal *locus of control*, dimana mahasiswa akuntansi STIE Sakti Alam Kerinci yang memiliki faktor internal *locus of control* memiliki perilaku yang lebih etis dibandingkan dengan mahasiswa akuntansi STIE sakti Alam Kerinci yang memiliki faktor eksternal *locus of control*, hal tersebut terlihat dari perolehan *mean locus of control*, yang mana mahasiswa akuntansi STIE sakti Alam Kerinci yang memiliki faktor internal *locus of control* memiliki *mean* sebesar 13,16, sedangkan mahasiswa akuntansi STIE sakti Alam Kerinci yang memiliki faktor eksternal *locus of control* sebesar 11,81.

Hasil tersebut sejalan dengan penelitian yang dilakukan oleh Handayani, *et al* (2017) yang menyatakan bahwa individu yang memiliki faktor internal *locus of control* cenderung memiliki perilaku yang lebih etis dibandingkan dengan individu yang memiliki faktor eksternal *locus of control*.

5) Komparasi Perilaku Etis antara Mahasiswa Akuntansi STIE Sumatera Barat yang memiliki faktor Internal *Locus of Control* dengan Mahasiswa Akuntansi STIE Sumatera Barat yang memiliki faktor Eksternal *Locus of Control*

Mean score untuk *locus of control* mahasiswa akuntansi STIE Sumatera Barat adalah sebesar 50,16. Jumlah mahasiswa akuntansi STIE Sumatera Barat yang memiliki faktor internal *locus of control* adalah 26 mahasiswa. Sedangkan untuk mahasiswa yang memiliki faktor eksternal *locus of control* adalah 43 mahasiswa.

Tabel 5. Hasil Uji Komparasi *Locus of Control* STIE Sumatera Barat

Keterangan	<i>T-test</i>	<i>Mean</i> (rata-rata)	<i>p-value</i>	Status H_a
Internal <i>Locus of Control</i>	0,430	13,35		
Eksternal <i>Locus of Control</i>		13,16	0,669	Ditolak

Sumber: Data diolah dengan SPSS versi 20

Hasil diatas menunjukkan nilai signifikansi sebesar 0,669, nilai tersebut besar dari 0,05, yang berarti H_a ditolak dan H_0 diterima. Artinya tidak terdapat perbedaan perilaku etis antara mahasiswa akuntansi STIE Sumatera Barat yang memiliki faktor internal *locus of control* dan mahasiswa akuntansi STIE Sumatera Barat yang memiliki faktor eksternal *locus of control*. Hasil tersebut tidak sejalan dengan penelitian yang dilakukan oleh Handayani, *et al* (2017). Sekaligus bertolak belakang dengan hasil penelitian yang dilakukan pada mahasiswa akuntansi di STIE Sakti Alam Kerinci.

2. Analisis Regresi Linear Berganda

Dalam penelitian ini, selain menggunakan uji komparasi juga menggunakan analisis regresi berganda untuk hipotesis 4 (empat) dan 5 (lima), yang mana dalam hal ini berfokus untuk melihat apakah terdapat pengaruh *Equity Sensitivity* dan Budaya terhadap Perilaku Etis secara parsial.

1) Pengaruh *Equity Sensitivity* dan Budaya terhadap Perilaku Etis Mahasiswa Akuntansi STIE Sakti Alam Kerinci

Untuk melihat apakah terdapat pengaruh *equity sensitivity* dan budaya terhadap perilaku etis mahasiswa akuntansi STIE Sakti Alam Kerinci, maka dilakukan analisis regresi linear berganda dengan melakukan uji statistik t.

Tabel 6. Hasil Regresi Linear Berganda STIE Sakti Alam Kerinci

variabel	Koef. Regresi	T hitung	T tabel	<i>Adjusted R Square</i>	Sig.
Konstanta	16,737				
<i>Equity Sensitivity</i>	0,125	1,746	1.66543	0,1520	0,005
Budaya	-0,186	-3,694			0,000

Sumber: Data diolah dengan SPSS versi 20

Berdasarkan tabel 6 diatas, diketahui nilai $t_{hitung} > t_{tabel}$ ($1,746 > 1.66543$), dengan signifikansi $0,005 < 0,05$, maka H_0 ditolak dan H_a diterima. Artinya terdapat pengaruh positif dan signifikan *equity sensitivity* terhadap perilaku etis mahasiswa akuntansi STIE Sakti Alam Kerinci. Hasil tersebut sejalan dengan hasil penelitian oleh Lucyanda & Endro (2012), namun bertolak belakang dengan hasil penelitian oleh Widiastuti & Nugroho (2015).

Berdasarkan tabel 6 diatas, diketahui nilai $t_{hitung} < t_{tabel}$ ($-3,694 < 1.66543$), dengan signifikansi $0,000 < 0,05$, maka H_0 ditolak dan H_a diterima. Artinya terdapat pengaruh negatif dan signifikan budaya terhadap perilaku etis mahasiswa akuntansi STIE Sakti Alam Kerinci. Hasil ini sejalan dengan hasil penelitian yang dilakukan oleh Widiastuti & Nugroho (2015) yang menemukan bahwa budaya Jawa berpengaruh positif dan signifikan terhadap perilaku etis auditor pada kantor akuntan publik di Yogyakarta. Namun hasil penelitian ini menemukan bahwa budaya Kerinci memiliki pengaruh negatif dan signifikan terhadap perilaku etis mahasiswa akuntansi STIE Sakti Alam Kerinci.

2) Pengaruh *Equity Sensitivity* dan Budaya terhadap Perilaku Etis Mahasiswa Akuntansi STIE Sumatera Barat

Tabel 7. Hasil Analisis Regresi Linear Berganda STIE Sumatera Barat

variabel	Koef. Regresi	T hitung	T tabel	<i>Adjusted R Square</i>	Sig.
Konstanta	6,917				
<i>Equity Sensitivity</i>	0,218	3,206	1,66901	0,116	0,002
Budaya	-0,029	-0,578			0,565

Sumber: Data diolah dengan SPSS versi 20

Berdasarkan tabel 7 diatas, diketahui nilai $t_{hitung} > t_{tabel}$ ($3,206 > 1.66901$), dengan signifikansi $0,002 < 0,05$, maka H_0 ditolak dan H_a diterima. Artinya terdapat pengaruh yang signifikan *equity sensitivity* terhadap perilaku etis mahasiswa akuntansi STIE Sumatera Barat. Hasil tersebut sejalan dengan hasil penelitian oleh Lucyanda & Endro (2012), namun tidak sejalan dengan penelitian oleh Widiastuti & Nugroho (2015), hasil ini juga sejalan dengan hasil penelitian di STIE Sakti Alam Kerinci.

Berdasarkan tabel 7 diatas, diketahui nilai $t_{hitung} < t_{tabel}$ ($-0,578 < 1.66901$), dengan signifikansi $0,565 > 0,05$, maka H_a ditolak dan H_0 diterima. Artinya tidak terdapat pengaruh yang signifikan budaya terhadap perilaku etis mahasiswa akuntansi STIE Sumatera Barat.

Hasil ini tidak konsisten dengan hasil penelitian yang dilakukan oleh Widiastuti & Nugroho (2015) yang menemukan bahwa budaya Jawa berpengaruh positif dan signifikan terhadap perilaku etis auditor pada kantor akuntan publik di Yogyakarta, hasil tersebut juga tidak konsisten dengan hasil penelitian di STIE Sakti Alam Kerinci.

SIMPULAN

Berdasarkan hasil analisis data dalam penelitian ini, maka dapat ditarik beberapa simpulan sebagai berikut:

1. Terdapat perbedaan perilaku etis antara mahasiswa akuntansi STIE Sakti Alam Kerinci dengan mahasiswa akuntansi STIE Sumatera Barat. Dimana pemahaman tentang perilaku etis akuntan publik mahasiswa akuntansi STIE Sumatera Barat lebih baik dibandingkan dengan mahasiswa akuntansi STIE Sakti Alam Kerinci.
2. Tidak terdapat perbedaan perilaku etis antara mahasiswa dan mahasiswi akuntansi STIE Sakti Alam Kerinci, begitupun terhadap perilaku etis antara mahasiswa dan mahasiswi akuntansi STIE Sumatera Barat.
3. Terdapat perbedaan perilaku etis antara mahasiswa akuntansi STIE Sakti Alam Kerinci yang memiliki faktor *internal locus of control* dan mahasiswa akuntansi STIE Sakti Alam

Kerinci yang memiliki faktor eksternal *locus of control*, dimana perilaku etis mahasiswa akuntansi STIE sakti Alam Kerinci yang memiliki faktor internal *locus of control* memiliki perilaku yang lebih etis dibandingkan dengan mahasiswa akuntansi STIE sakti Alam Kerinci yang memiliki faktor eksternal *locus of control*, sebaliknya tidak terdapat perbedaan perilaku etis antara mahasiswa akuntansi STIE Sumatera Barat yang memiliki faktor internal *locus of control* dan mahasiswa akuntansi STIE Sumatera Barat yang memiliki faktor eksternal *locus of control*.

4. Terdapat pengaruh positif dan signifikan *equity sensitivity* dan budaya terhadap perilaku etis mahasiswa akuntansi STIE Sakti Alam Kerinci. *Equity sensitivity* berpengaruh positif dan signifikan terhadap perilaku etis mahasiswa akuntansi STIE Sumatera Barat, namun tidak terdapat pengaruh yang signifikan budaya terhadap perilaku etis mahasiswa akuntansi STIE Sumatera Barat.

Implikasi Hasil Penelitian

1. Pada dasarnya kita tidak bisa berasumsi bahwa pemahaman tentang perilaku etis akuntan publik setiap mahasiswa akuntansi adalah sama, karena pada dasarnya perilaku etis mahasiswa akuntansi dapat dipengaruhi oleh berbagai faktor, dimana faktor-faktor yang dapat mempengaruhi perilaku etis antara mahasiswa akuntansi yang satu dengan mahasiswa akuntansi yang lainnya bisa saja berbeda. Oleh karena itu, maka seringkali hasil pengujian hipotesis penelitian menemukan adanya komparasi dari perilaku etis antara mahasiswa akuntansi yang satu dengan mahasiswa akuntansi yang lainnya.
2. Hasil penelitian ini menunjukkan bahwa baik laki-laki ataupun perempuan memiliki kesempatan yang sama dalam halnya bidang pekerjaan yang syarat akan perilaku etis akuntan profesional.
3. Hendaknya kita tidak mempermasalahkan perbedaan faktor-faktor individual yang ada pada diri seseorang, karena berdasarkan hasil penelitian ini bahwa baik seseorang dengan faktor internal *locus of control* maupun individu dengan faktor eksternal *locus of control* keduanya memiliki sikap etis yang relatif sama dalam memahami konsep etika seorang akuntan profesional.
4. Persepsi seseorang terhadap keadilan sangatlah mempengaruhi keputusan etis individu tersebut, dimana biasanya seorang individu akan lebih berperilaku etis apabila rasio *outcomes* dan *inputs* yang dimilikinya relatif sama dengan rasio *outcomes* dan *inputs* orang

lain. Bila rasio tersebut dipandang tidak sama, maka timbul *inequity* yang membuat perilaku individu tersebut cenderung mengalami penurunan.

5. Perbedaan budaya terkadang dapat menjadi pembeda hasil penelitian, oleh karena itu budaya yang baik akan berdampak baik persepsi individu maupun kelompok, serta dapat menunjang keberhasilan suatu penelitian.

Keterbatasan Penelitian

Penelitian ini secara garis besar memiliki batasan yaitu beberapa faktor yang kemungkinan mempengaruhi perilaku etis mahasiswa akuntansi yaitu *gender*, *locus of control*, *equity sensitivity* dan budaya. Penelitian ini dilakukan pada mahasiswa akuntansi STIE Sakti Alam Kerinci dan STIE Sumatera Barat yang aktif pada saat kuesioner disebarkan, kemudian mahasiswa yang telah atau sedang mengambil mata kuliah auditing 1 dan mahasiswa akuntansi yang benar-benar merupakan warga Kerinci atau kota Sungai Penuh dan kota Pariaman.

Saran

Berdasarkan hasil penelitian serta hal-hal yang terkait dengan keterbatasan penelitian ini, maka dapat diberikan saran-saran sebagai berikut:

1. Mata kuliah mengenai perilaku etis akuntan publik hendaknya diajarkan secara mendalam kepada mahasiswa akuntansi sejak dini, terutama bagi mahasiswa akuntansi STIE Sakti Alam Kerinci dan STIE Sumatera Barat, karena pemahaman mengenai perilaku etis akuntan publik dikalangan mahasiswa akuntansi strata 1 (S-1) terutama di STIE Sakti Alam Kerinci dan STIE Sumatera Barat masih belum memadai.
2. Untuk dapat menguatkan hasil penelitian dan mengurangi bias, sebaiknya untuk penelitian selanjutnya memperluas penelitian ke perguruan tinggi lain, baik di Propinsi Jambi maupun Sumatera Barat.
3. Untuk penelitian selanjutnya, alangkah baiknya melakukan pengujian komparasi terhadap variabel *equity sensitivity* dengan karakteristik *entitleds* dan karakteristik *benevolent*. Sehingga dapat diketahui perbedaan perilaku etis antara individu dengan karakteristik *entitleds* dan individu dengan karakteristik *benevolent*.
4. Sebaiknya penelitian selanjutnya menggunakan kuesioner yang mencerminkan keaslian budaya daerah sebaran kuesioner, agar hasil penelitian juga mencerminkan keadaan yang sebenarnya.

5. Perlu adanya penambahan variabel independen lain yang mungkin dapat mempengaruhi perilaku etis seperti disiplin ilmu, kecerdasan emosional, kecerdasan spritual.

DAFTAR PUSTAKA

- Chen, Chunhua & Ni, Yihan. 2010. *How to Motivate Employees' Ethical Behaviour Based on Management Control Theory*. School of Business Administration, South China University of Technology, Guangzhou.
- Engko, Cecilia & Gudono. (2007). *Pengaruh Kompleksitas Tugas dan Locus of Control terhadap Hubungan antara Gaya Kepemimpinan dan Kepuasan Kerja Auditor*. Simposium Nasional Akuntansi X Makasar.
- Ghozali, Imam. (2011). *Aplikasi Analisis Multivariate Dengan Program SPSS*. Semarang: Badan Penerbit Universitas Diponegoro.
- Handayani, I Gusti., Ratnadi, Made Dwi & Putri, Asri Dwija. (2017). Analisis Perbedaan Perilaku Etis Pelaku Akuntansi Dalam Etika Penyusunan Laporan Keuangan Satuan Kerja Perangkat Daerah Kabupaten Badung. ISSN:2337-3067.
- Hastuti, Sri. (2007). *Perilaku Etis Mahasiswa dan Dosen Ditinjau dari Faktor Individual, Gender dan Locus of Control*. *Jurnal Riset Ekonomi dan Bisnis*. Volume 7. Nomor 1. Maret 2007.
- Kadir. (2015). *Statistika Terapan*. Edisi Kedua. Jakarta: Rajawali Pers.
- Lucyanda, Jurica & Endro, Gunardi. (2011). *Faktor-Faktor Yang Memengaruhi Perilaku Etis Mahasiswa Akuntansi Universitas Bakrie*. ISSN 2088-2106. *Media Riset Akuntansi*, vol. 2 no. 2 Agustus 2012.
- Siregar, Syofian. (2015). *Statistik Parametrik untuk Penelitian Kuantitatif*. Jakarta.PT. Bumi Aksara
- Soemardjan, Selo & Soemardi, Soelaiman. (2006). *Setangkai Bunga Sosiologi*, Jakarta: Lembaga Penerbit Fakultas Ekonomi UI.
- Sofia, Riza Nova Sari., Zuhdi, Rahmat & Herawati, Nurul (2010). *Tafsir Perilaku Etis menurut Mahasiswa Akuntansi Berbasis Gender*. ISSN: 2086-7603.
- Suartana, I Wayan. (2010). *Akuntansi Keperilakuan; Teori dan Implementasi*. Yogyakarta: Penerbit Andi.
- Sugiyono. (2007). *Metode Penelitian Bisnis*. Bandung: CV Alfabeta.
- Widiastuti, Ani & Nugroho, A. M. (2015). *Pengaruh Orientasi Etis, Equity Sensitivity, Dan Budaya Jawa Terhadap Perilaku Etis Auditor Pada Kantor Akuntan Publik Di Yogyakarta*. *Jurnal Nominal / Volume Iv Nomor 1 / Tahun 2015*.